

COURSALIS
COURSALISE

UPUTSTVO ZA MONTAŽU I ODRŽAVANJE



Vazdušne zavese

Pre upotrebe pažljivo pročitajte ovo uputstvo za instalaciju i održavanje.

1. Pregled proizvoda

CASALS proizvodi vazdušne zavese serije COURSALIS; proizvod visokih performansi sa ekskluzivnim zaobljenim dizajnom. Visoke performanse i nizak nivo zvuka. Metalno kućište sive boje.

Dizajnirane za horizontalnu zidnu instalaciju sa turbinom od plastike (AS + fiberglas). Uključuje eksternu kontrolu daljinskim upravljačem.

Ostali podaci: lako podesiv pravac vazduha, opremljen LED indikatorom za rad, nosači za montažu na zid, visina montaže do 3m.

2. Oblast primene

Aerodromi, škole, tržni centri, prodavnice, supermarketi, železničke stanice, hoteli, restorani, pabovi, kancelarije, banke, benzinske pumpe, logistički centri, industrije (prehrambena industrija), bolnice, klinike, domovi zdravlja, veterinarske ambulante, hladnjače.

3. Izbor modela

Da biste odabrali pravilno zavesu, postoje sledeći glavni parametri: širina i visina vrata, dužina vazdušne zaveses i prečnik rotora vazdušne zaveses

Generalno, širina vrata trebala bi biti kraća od dužine vazdušne zaveses. Ako su vrata veća, odaberite veći model vazdušne zaveses ili montirajte dve ili više zaveses.

4. Ambijentalni uslovi

Parametri	Vrednosti
Temperaturni opseg (°C)	-10~40
Relativna vlažnost vazduha (%)	≤90

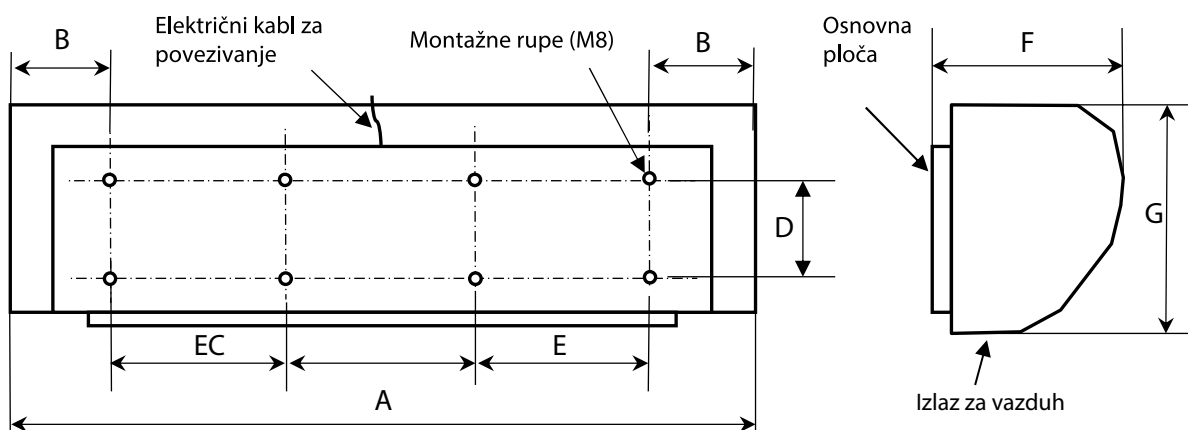
NAPOMENA: okolina ne bi trebalo da sadrži korozivni gas

5. Opšte dimenzije

Spoljašnje i dimenzije za montažu (Slika 1)

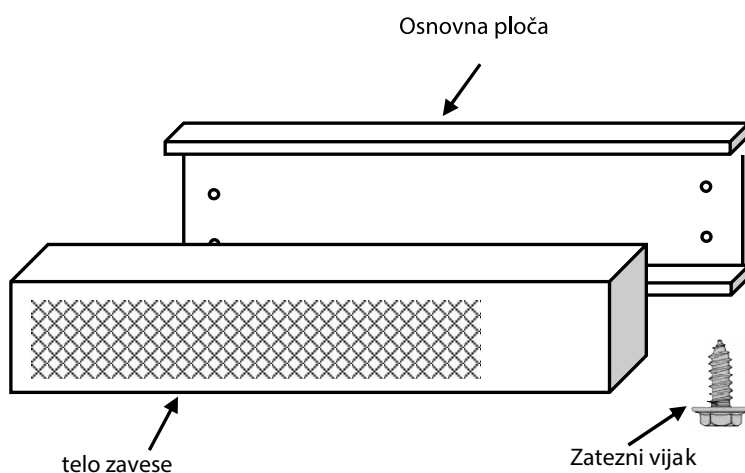
Šifra / Model	A	B	C	D	E	F	G
509610000M001 COURSALIS 1000 50HZ 150W 220V/50HZ	1150	115	240	100	300	195	220
509615000M001 COURSALIS 1500 50HZ 180W 220V/50HZ	1650	105	360	100	360	195	220
509620000M001 COURSALIS 2000 50HZ 320W 220V/50HZ	2150	205	348	100	348	195	220
Sa grejačem							
509610000 COURSALIS E 1000 50HZ 150W 380V/50HZ	1150	115	240	100	300	195	220
509615000 COURSALIS E 1500 50HZ 180W 380V/50HZ	1650	105	360	100	360	195	220
509620000 COURSALIS E 2000 50HZ 320W 380V/50HZ	2150	205	348	100	348	195	220

SLIKA 1



Da biste postavili vazdušnu zavesu, potrebno je rastaviti telo zavesa sa dela osnovne ploče odvrtanjem zavrtnja (Slika 2)

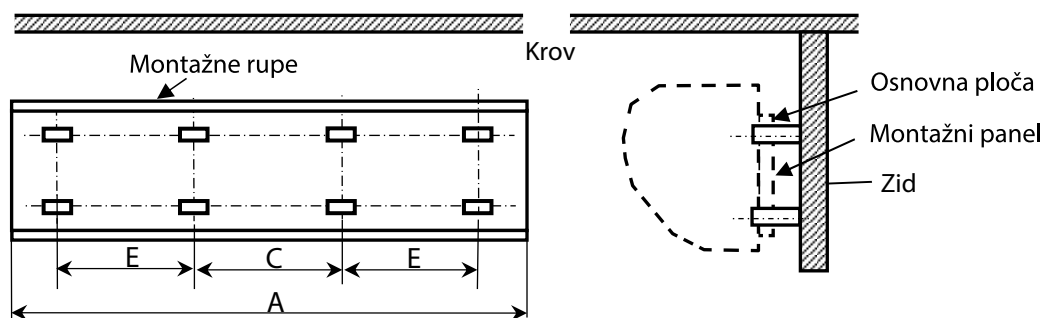
SLIKA 2



6. Montaža (betonski zid)

- (1) Izaberite najbolju opciju za ugradnju u skladu sa dimenzijama za montažu prikazanim na slici 2
- (2) Izbušite rupe za vijak koje odgovaraju M8 da biste ga postavili na mesto za sklapanje kompleta (slika 3).
- (3) Pričvrstite ploču kako bi se montirala kompletna vazdušna zavesa (Slika 4).

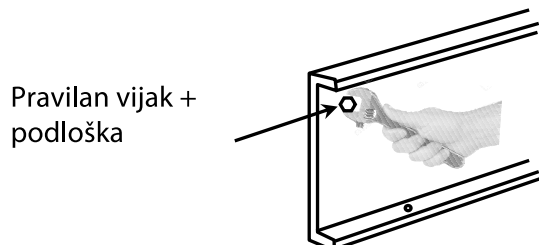
SLIKA 3



7. Montaža (drvena podloga)

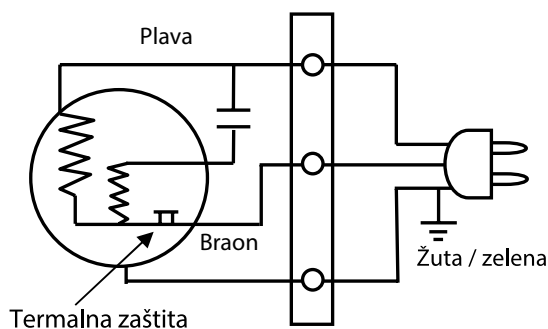
Drvenim vijkom za zub čvrsto učvrstite dno na dobroj poziciji (slika 4), a zatim ponovo instalirate kompletnu mašinu.

SLIKA 4

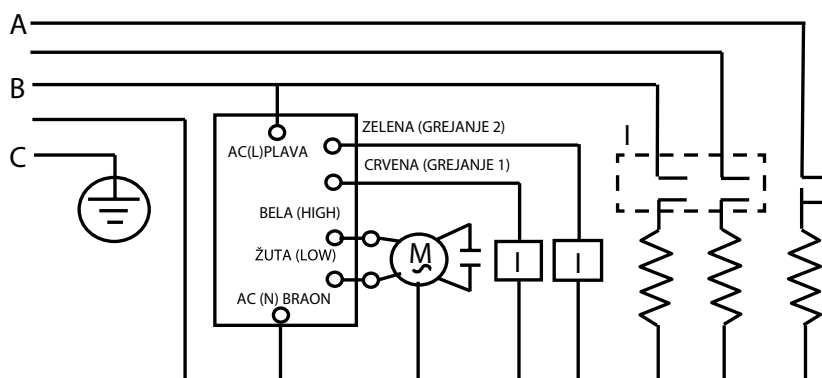


Šema povezivanja

SLIKA 5



(BEZ GREJAČA)



(SA GREJAČEM)

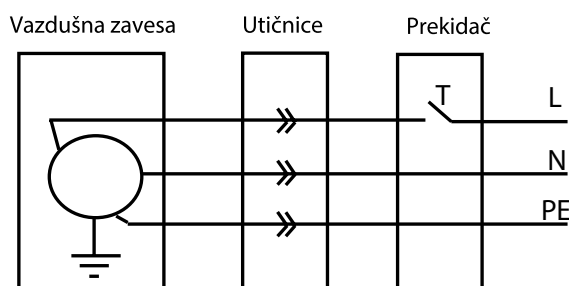
8. Mere predostožnosti pri montaži

- » Da biste povećali efikasnost vazdušne zavesu tokom instalacije, imajte na umu sledeće tačke:
- » instalirajte vazdušnu zavesu u zgradi / sobi (ne napolju)
- » Izbegavajte postavljanje vazdušne zavesu u previsok položaj jer funkcija neće biti u stanju da se prikaže pravilno
- » Proverite da li je izlaz vazduha uvek okrenut prema dole
- » Ako je širina vrata veća od dužine vazdušne zavesu, koristite dve ili više jedinica ili veći model zavesu. Ako se traži, proverite da li je rastojanje između njih oko 20 ~ 40 mm.
- » Tokom instalacije, proverite da li je vazdušna zavesu nalegla na ploču i nema prostora između zida i ploče.
- » Razmak između vazdušne zavesu i plafona ne sme biti manji od 30 mm.
- » Proverite da li je zavesu postavljena potpuno ravno
- » Proverite da li je rastojanje između otvora vazdušne zavesu i poda jednako ili veće od 2,3m



9. Kontrola i upotreba vazdušne zaveses

- » Upravljački krug jednobrzinske vazdušne zaveses (slika 6); postavljanje prekidača je prikazano na dijagramu (Slika 6), njime upravlja spoljni prekidač, ako se spoji spoljni taster, postiže se neprekidna brzina.

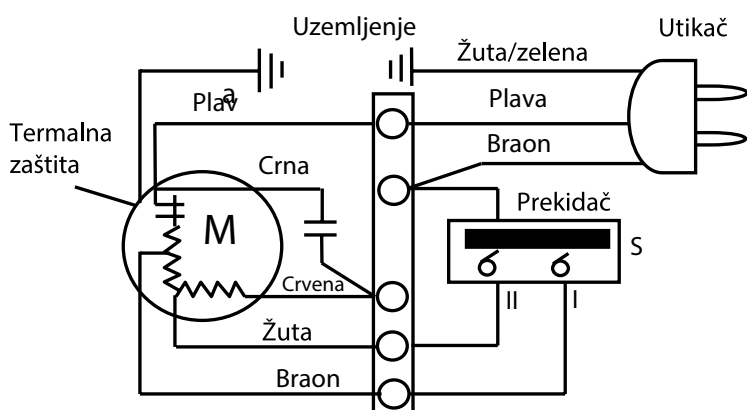
SLIKA 6



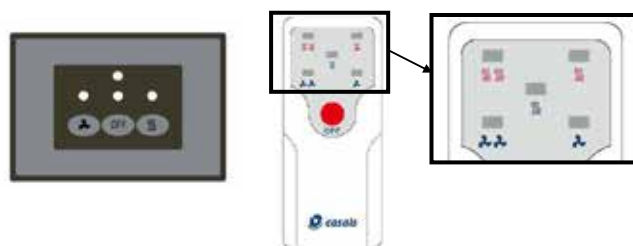
- » Prekidačem vazdušne zaveses može se izabrati brzina vazduha (Slika 7a) - **BEZ GREJAČA**

- Da biste izabrali malu brzinu, pritisnite taster 
- Da biste izabrali visoku brzinu, pritisnite taster 
- Da biste zaustavili vazdušnu zavesu, pritisnite taster **OFF**.




SLIKA 7a



SLIKA 7b

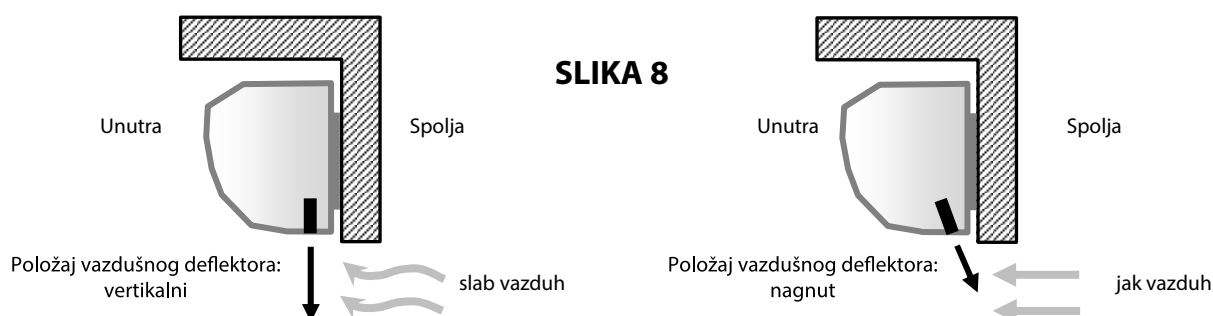


- » Prekidačem vazdušne zaveses može se izabrati brzina vazduha (Slika 7b) - **SA GREJAČEM**

- Da biste izabrali malu brzinu, pritisnite taster 
- Da biste izabrali visoku brzinu, pritisnite taster 
- Da biste zaustavili vazdušnu zavesu, pritisnite taster **OFF** 

- » Deflektor vazdušne zaveses je podesiv. Mora se podesiti u zavisnosti od tipa vazduha. (Slika 8)

SLIKA 8



10. Tehnički podaci

Model	Maks. ulazna snaga (W)		Maks. ulazni protok (m ³ /h)		Maks. brzina vazduha (m/s)		Buka (dB)		Napajanje sa otporom (W)	N.W (kg)	Dimenzije (mm)	Dimenzije pakovanja (mm)	Efektivna težina (kg)
	H	L	H	L	H	L	H	L					
509610000M001 COURSALIS 1000	165	110	1600	1270	11	8.5	≤48	≤46		15.6	1150x220x195	1210x280x250	15.6
509615000M001 COURSALIS 1500	230	180	2500	1800	11	8.5	≤51	≤48		21.8	1650x220x195	1710x280x250	21.8
509620000M001 COURSALIS 2000	330	250	3380	2600	11	8.5	≤55	≤51		26.7	2150x220x195	2210x280x250	26.7
509610000 COURSALIS E 1000	4.190	4.035	1100	1100	7.3	6.7	47	47	180	17.6	1150x220x195	1210x280x250	19.1
	4.422	4.224											
509615000 COURSALIS E 1500	5.245	5.360	1800	1630	7.5	6.8	45	45	220	24.7	1650x220x195	1710x280x250	26.7
	5.500	5.500											
509620000 COURSALIS E 2000	9.630	9.680	2400	2150	7.5	6.8	49	49	320	29.6	2150x220x195	2210x280x250	32.2
	10.000	10.000											

11. Servis i održavanje

- » Prekinuti napajanje električnom energijom.
- » Električne komponente trebaju biti otporne na vlagu kako bi sprečile kratki spoj.
- » Svaki šest meseci da se izvrši periodični pregled i održavanje kako bi se uklonila nečistoća sa vazdušne zavese.
 - Molimo da koristite pravilno sredstvo za čišćenje, a zatim obrišite čistom i mekom krpom.
 - Za čišćenje vazdušne zavese ne koristite benzin, razređivač, kerozin, fungicide ili metalnu četkicu
- » Oštećene kablove za napajanje mora zameniti proizvođač, servisni agent ili slično kvalifikovano osoblje kako bi se izbegao rizik

12. Garancija

Garantni rok za vazdušne zavese je 1 godinu nakon datuma kupovine (čuvajte fakturu).

Garancija neće biti validna ako dođe do bilo kakvih oštećenja ili kvara ventilatora od trećih lica pogođenih pogrešnom upotrebom ili neadekvatnom namenom, uobičajenim trošenjem, prekomernim punjenjem ili bilo kakvim spoljnim manipulacijama koje nije izvršila tehnička služba proizvođača. obaveza u ovoj garanciji ograničena je na zamenu neispravnih delova koje su prethodno pregledali naši stručnjaci.

Održavanje, moguće modifikacije i popravke ventilatora uvek moraju obavljati obučeni stručnjaci.